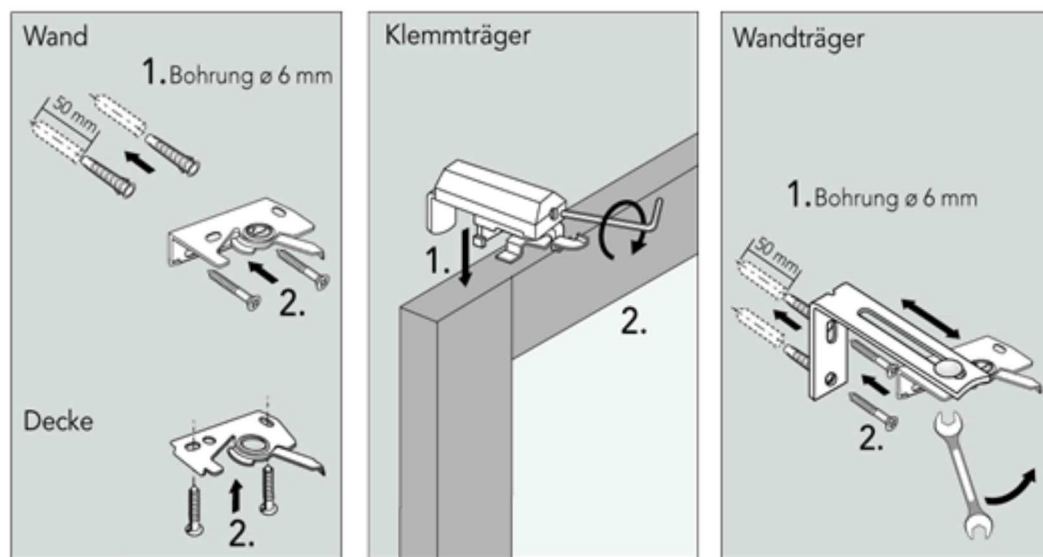
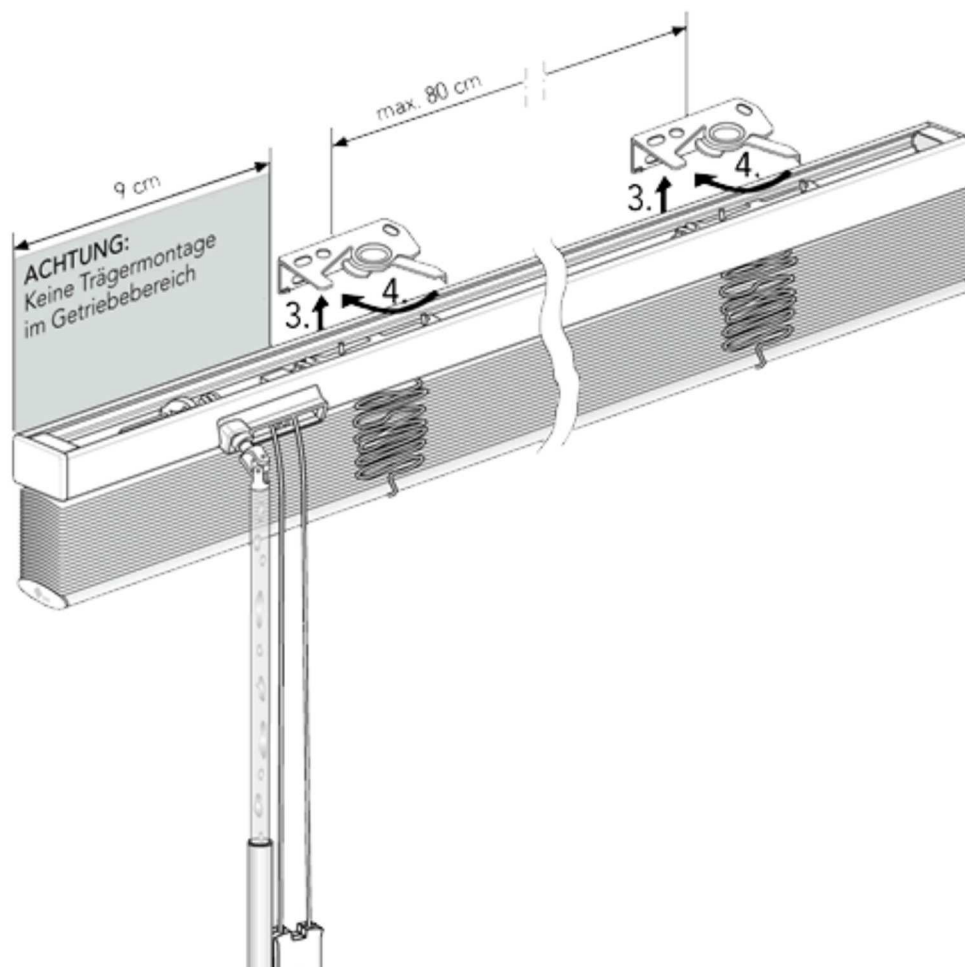


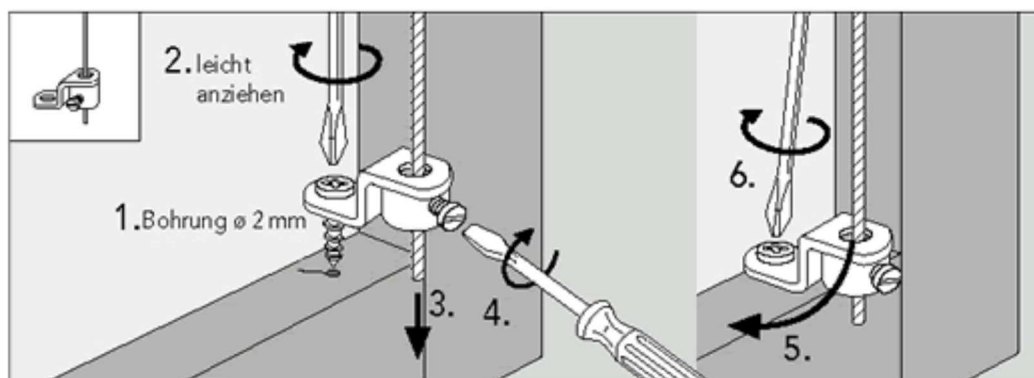
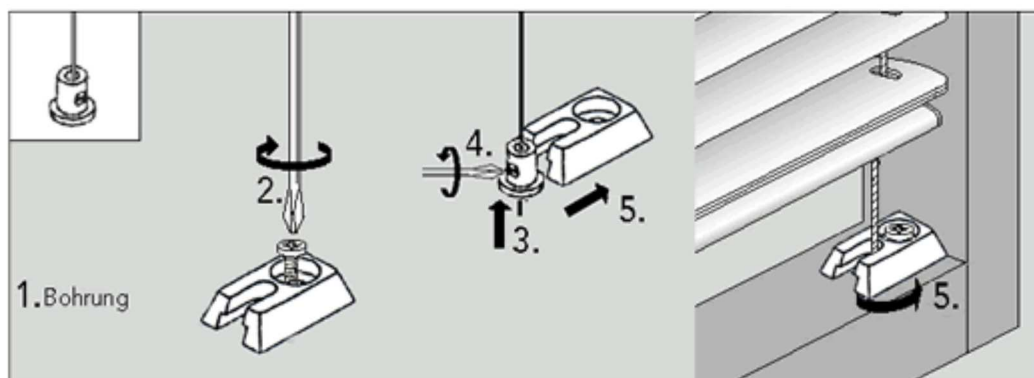
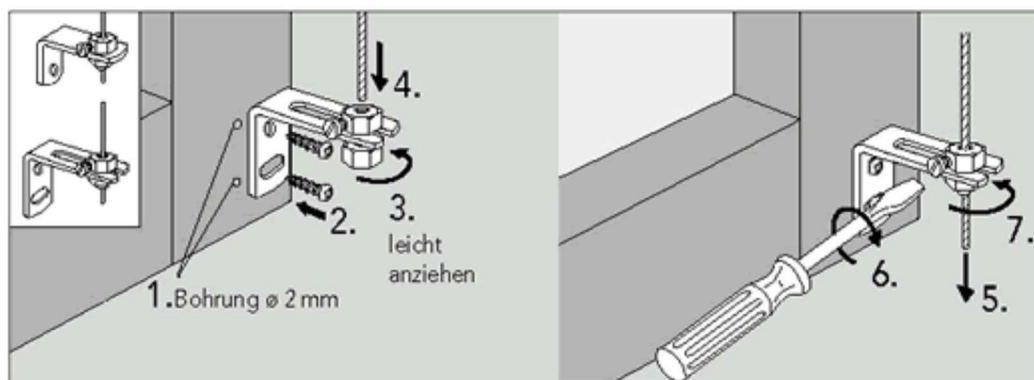
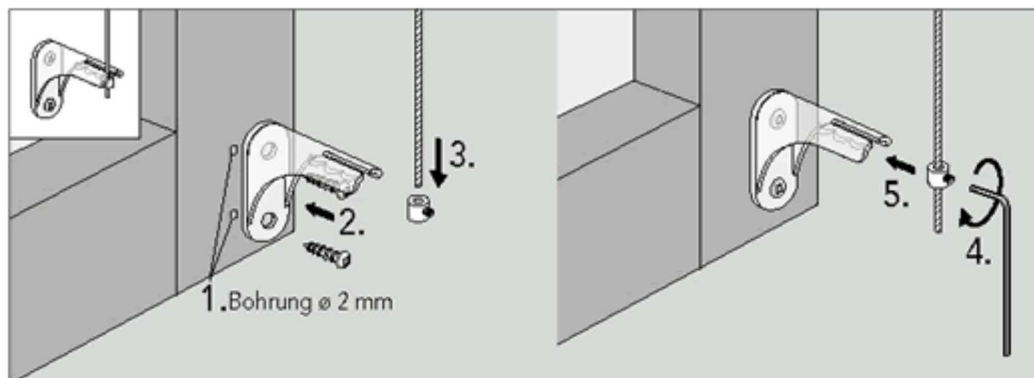
Trägermontage



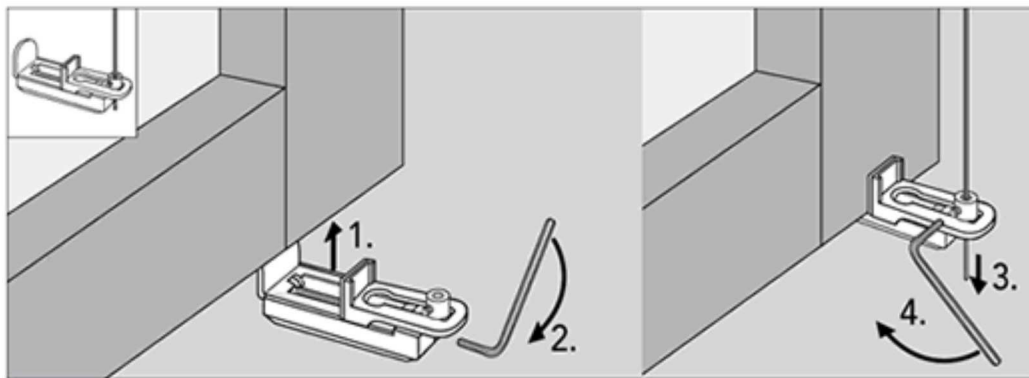
ACHTUNG: Träger möglichst nahe am Bedienelement montieren.



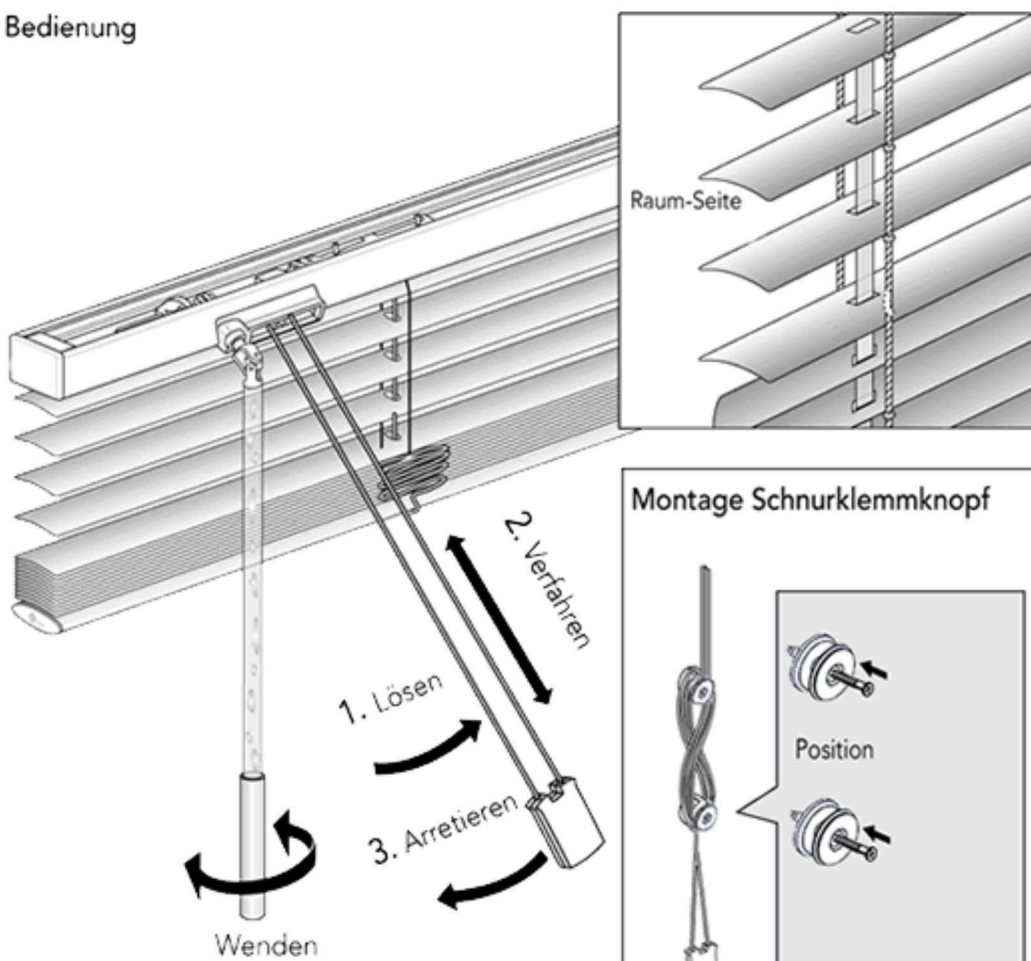
Pendelsicherung (Seitenführung)



Pendelsicherung (Seitenführung)



Bedienung



Montage Schnurklemmknopf

